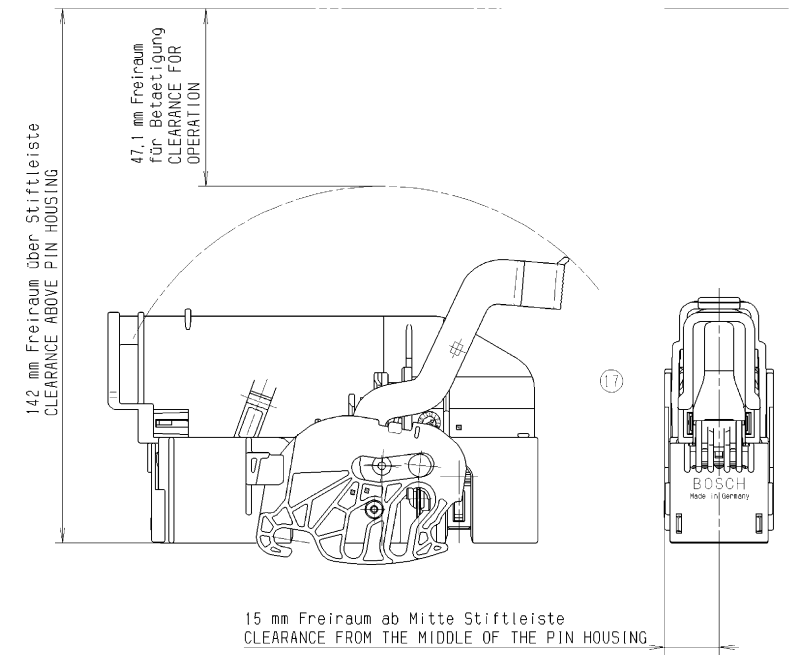
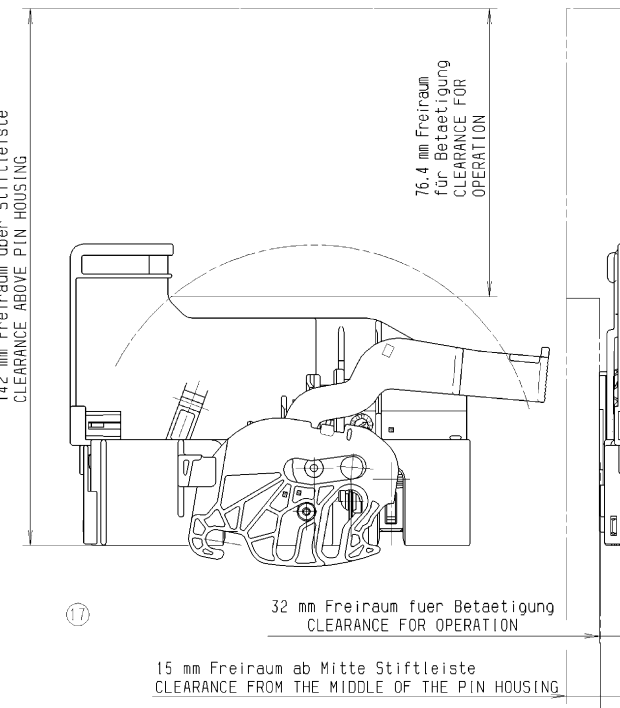




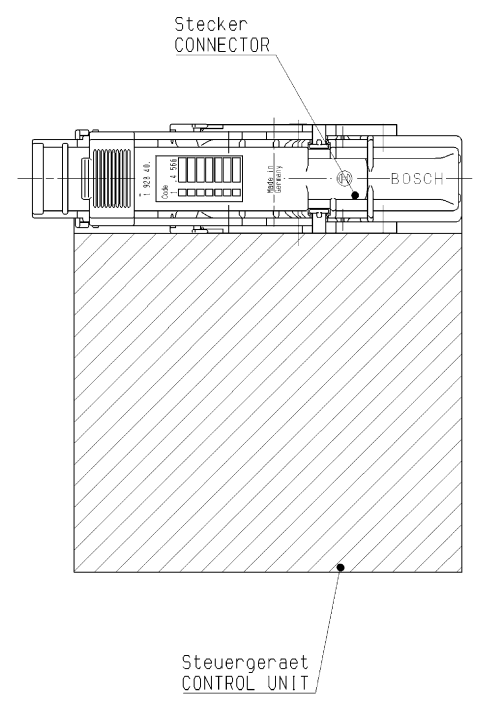
Definition des erforderlichen Freiraums für Kabelabgang links und rechts  
 DEFINITION OF REQUIRED CLEARANCE FOR CABLE EXIT ON THE LEFT AND ON THE RIGHT



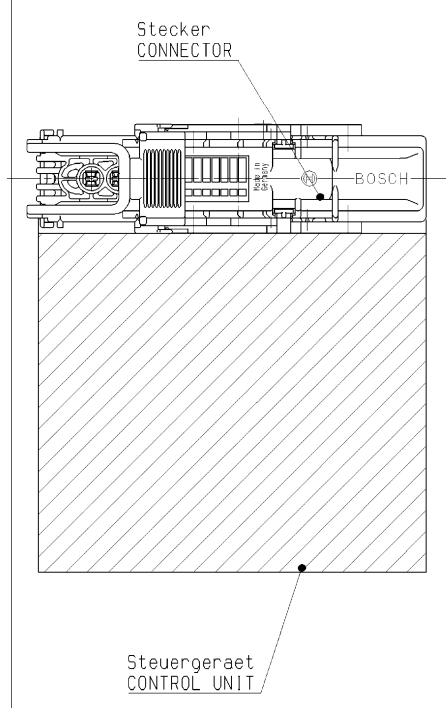
Definition des erforderlichen Freiraums für Kabelabgang oben  
 DEFINITION OF REQUIRED CLEARANCE FOR CABLE EXIT ON THE TOP



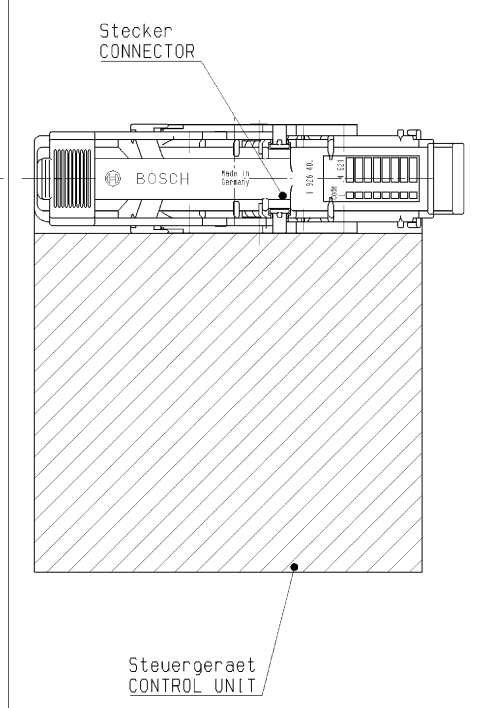
Definition Kabelabgang links  
 DEFINITION CABLE EXIT ON THE LEFT



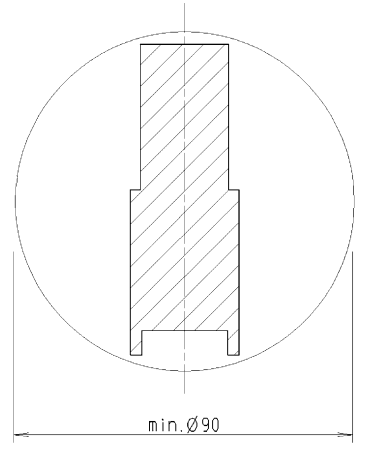
Definition Kabelabgang oben  
 DEFINITION CABLE EXIT ON THE TOP



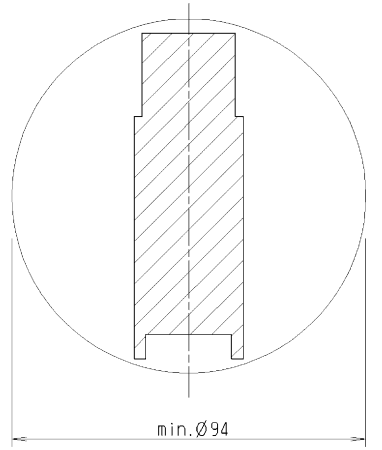
Definition Kabelabgang rechts  
 DEFINITION CABLE EXIT ON THE RIGHT



Erforderliche Durchfuehrungsoeffnung fuer Stecker, fuer Kabelabgang links und rechts  
 REQUIRED PASSAGE OPENING FOR CONNECTOR, FOR CABLE EXIT ON THE LEFT AND ON THE RIGHT



Erforderliche Durchfuehrungsoeffnung fuer Stecker, fuer Kabelabgang oben  
 REQUIRED PASSAGE OPENING FOR CONNECTOR, FOR CABLE EXIT ON THE TOP



Ausfuehrung	Motorraum
Schutzart	IP X4K, IP X6K, IP X8, IP X9K DIN 40 050 Bl. 9
Farbe	schwarz
VERSION	ENGINE COMPARTMENT
DEGREE OF PROTECTION	IP X4K, IP X6K, IP X8, IP X9K, DIN 40 050 Bl. 9
COLOUR	BLACK

Betaetigungswerkzeug fuer Sekundaerverriegelung :  
 OPERATING TOOL FOR SECONDARY LOCKING

Zugehoerige Unterlagen/CORRESPONDING DOCUMENTS	
Montagevorschrift/ASSEMBLY INSTRUCTION	Y 928 F00 117
Endpruefvorschrift/FINAL CHECK INSTRUCTION	Y 928 P00 018
Technische Kundenunterlagen TECHNICAL CUSTOMER DOCUMENTATION	Y 928 K00 087

1 928 H00 009

Zu verwendende Kontakte, Einzeladerdichtungen, Blindstopfen, Kontaktdemontagwerkzeuge, Crimpwerkzeuge  
 TERMINALS, SINGLE WIRE SEALS, DUMMY PLUGS, TERMINAL EXTRACTION TOOLS, CRIMPING TOOLS TO BE USED

BMK 0,6	MCP 2,8	Einzeladerdichtungen SINGLE WIRE SEALS	Blindstopfen DUMMY PLUGS	Kontaktdemontagwerkzeuge TERMINAL EXTRACTION TOOLS	Anschlagwerkzeuge APPLICATION TOOLS	Handcrimpzangen HAND CRIMPING TOOLS	Lieferant SUPPLIER
1 928 498 013	1-968857-1	0,35-0,5	max. 1,6 (FLR)	Cu Sn 4 P Sn	---	---	BOSCH-GS/ST02
1 928 498 014	1-968859-1	0,5-0,75	max. 1,9 (FLR)	Cu Sn 4 P Sn	---	---	BOSCH-GS/ST02
1-968857-1	1-968859-1	1,5-2,5	2,2 - 3,0 (FLR)	Cu Ni Si Sn	828905-1	828922-1	Tyco Electronics AMP
1-968859-1		4,0	3,4 - 3,7 (FLR)	Cu Ni Si Sn	828985-1	828986-1	Tyco Electronics AMP
Kontakt TERMINAL	Bestellnummer ORDER NUMBER	Leitungsquerschnitt (mm <sup>2</sup> ) WIRE SIZE RANGE (MM <sup>2</sup> )	Isolationsdurchmesser (mm) INSULATION DIAMETER (MM)	Material MATERIAL	Oberflaeche SURFACE	Bestellnummer ORDER NUMBER	Bestellnummer ORDER NUMBER
Kontakte und Kontaktstifte von Stecker und Stiftleiste muessen gleiche Oberflaechen aufweisen. TERMINALS AND PIN TERMINALS OF CONNECTOR AND PIN HOUSING MUST HAVE THE SAME SURFACE.							
Verarbeitungsvorschrift/APPLICATION INSTRUCTION							
BMK 0,6 : Y 928 V03 000 BOSCH-GS/ST02				MCP 2,8 : 114-18148-1 Tyco Electronics AMP			

AZ:	CAD-Plot vom: 25.01.2007	CAD-Lieferant: 040	CATIA ARCHIV_Proj18
Nicht tol. Masse NON TOLERANCED DIMENSIONS	150 E	Masstab SCALE	1:1
Dokumententyp/DOCUMENT TYPE	AGZ	Angebots- zeichnung	OFFER DRAWING
Nr./NO.		Nr./NO.	
A 928 000 632		de/en	
<b>BOSCH</b>			

© 2007 Bosch Power Tools GmbH. All rights reserved. Bosch and Bosch Power Tools are registered trademarks of Robert Bosch GmbH. Without their consent, it may not be reproduced or given to third parties.